

Техническое описание CUA262

Проточная арматура для датчика мутности CUS52D



Применение

Проточная арматура CUA262 предназначена для установки датчика мутности CUS52D. Арматура обеспечивает непосредственный монтаж датчика в поток технологической воды. Ее можно приварить к трубопроводу из нержавеющей стали.

- Измерение мутности на всех стадиях процесса водоподготовки
- Измерение мутности в закрытых трубопроводных системах (из нержавеющей стали)
- Мониторинг мутности в фильтрующих установках

Преимущества

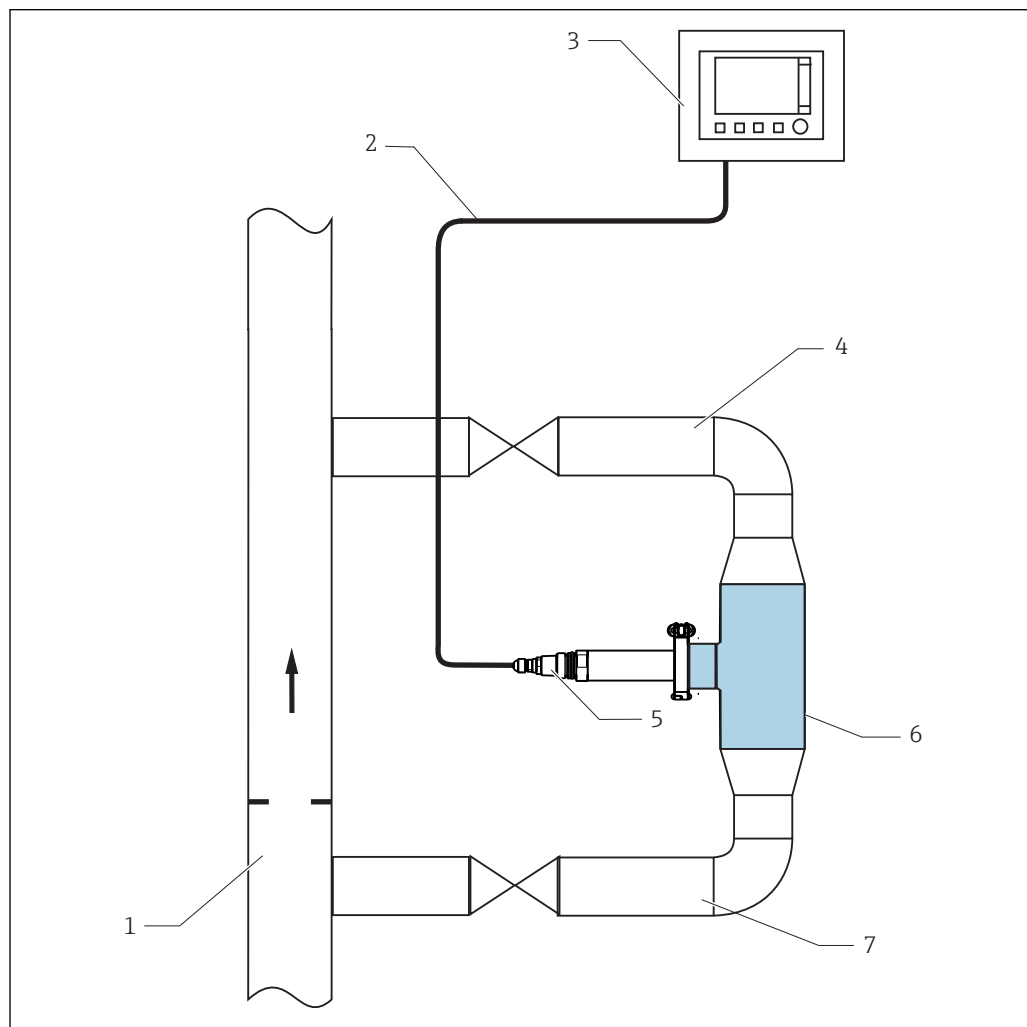
- Монтаж непосредственно в технологическом оборудовании
- Отсутствуют потери воды, продукт не сбрасывается
- Автоматическое вентилирование при вертикальном монтаже.
- Возможность использования для питьевой воды благодаря применению нержавеющей стали

Принцип действия и архитектура системы

Измерительная система

Полная измерительная система состоит из элементов, перечисленных ниже.

- Проточная арматура Flowfit CUA262.
- Датчик Turbimax CUS52D.
- Преобразователь, например, Liquiline CM442.
- Измерительный кабель



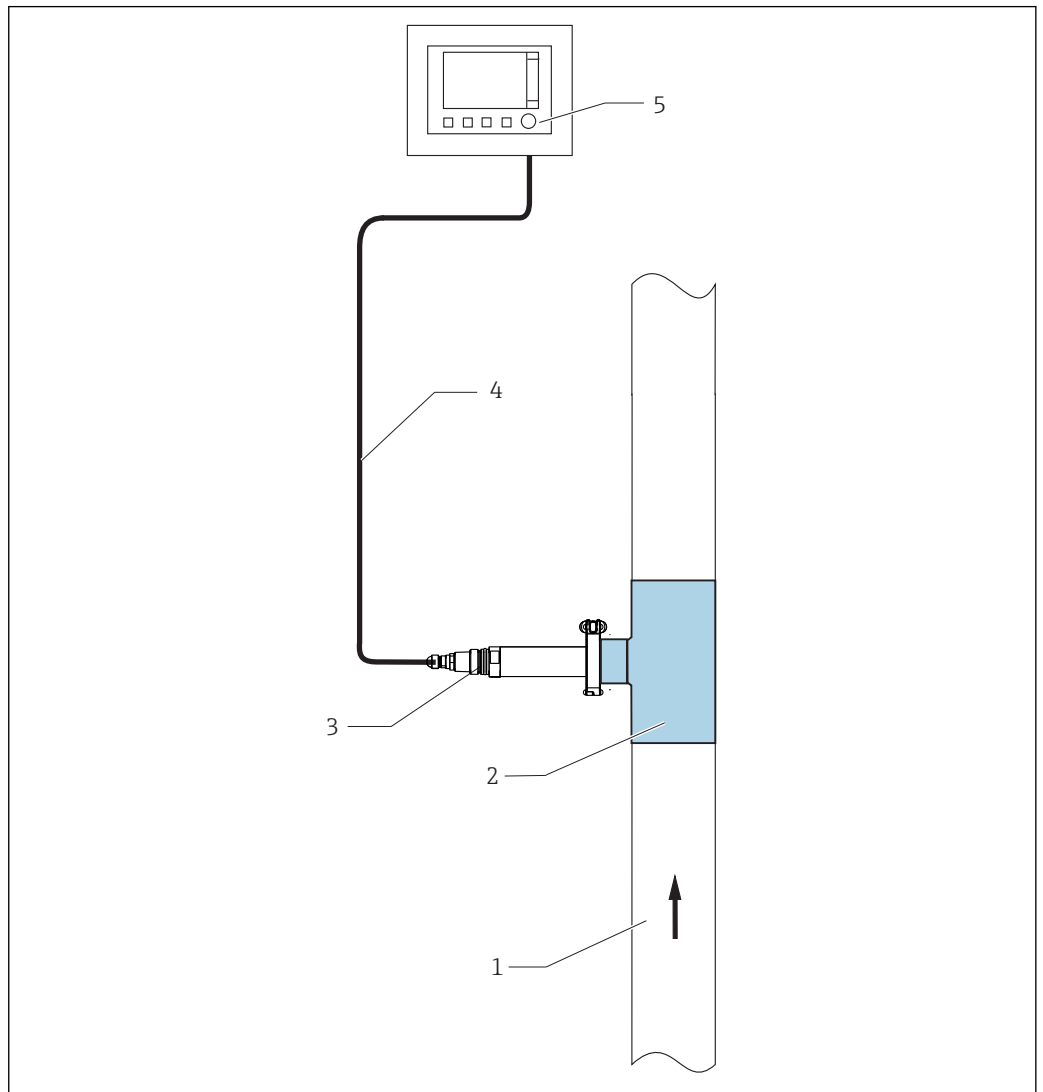
A0035927

1 Измерительная система

- 1 Технологический трубопровод
- 2 Измерительный кабель
- 3 Преобразователь Liquiline CM442
- 4 Обратный трубопровод с отсечным клапаном
- 5 Датчик мутности CUS52D
- 6 Проточная арматура CUA262
- 7 Впускное соединение с отсечным клапаном

Монтаж

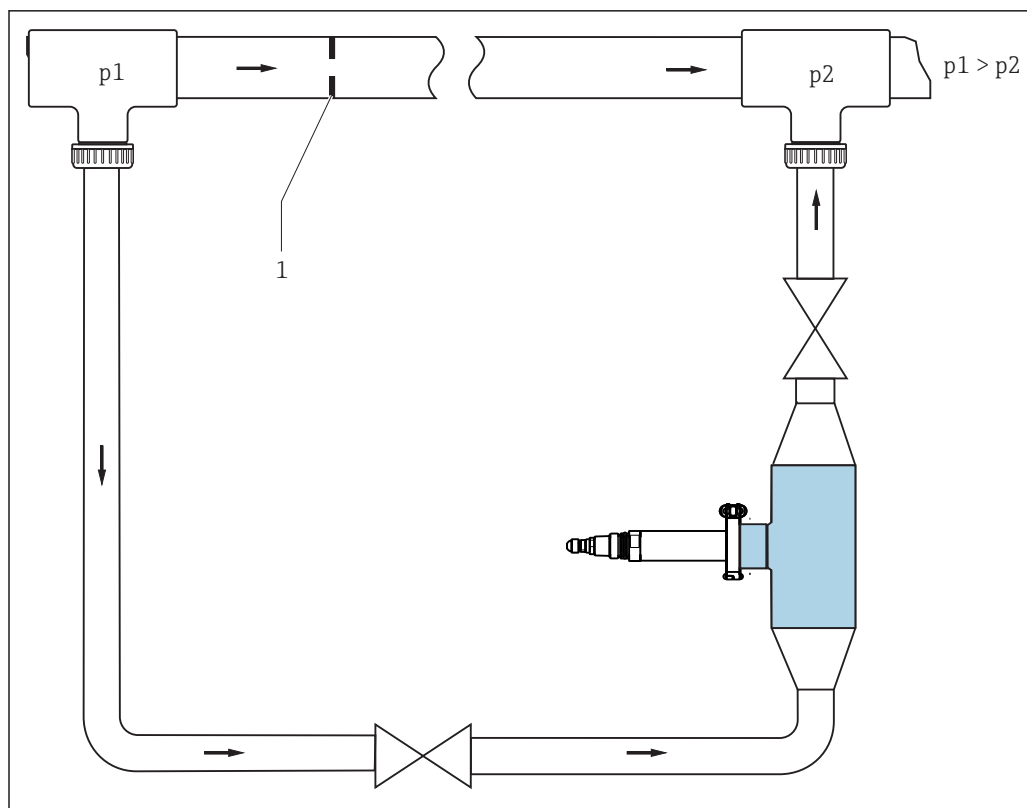
Руководство по монтажу



A0035925

2 Монтаж в технологическом трубопроводе

- 1 Направление потока
- 2 Проточная арматура CUA262
- 3 Датчик мутности CUS52D
- 4 Измерительный кабель
- 5 Преобразователь Liquiline CM442



A0035935

3 Пример подсоединения в системе с байпасом и дроссельной шайбой в главном трубопроводе (подача снизу)

1 Дроссельная шайба

Для циркуляции среды через арматуру с байпасом необходимо, чтобы давление p_1 было выше давления p_2 .

► Установите дроссельную шайбу в главном трубопроводе → 3, 4.

Впускное и выпускное соединения проточной арматуры идентичны. Расположение соединений системы является симметричным.

1. Смонтируйте проточную арматуру вертикально.
2. Подсоедините подающий трубопровод снизу (поток вверх по трубопроводу).

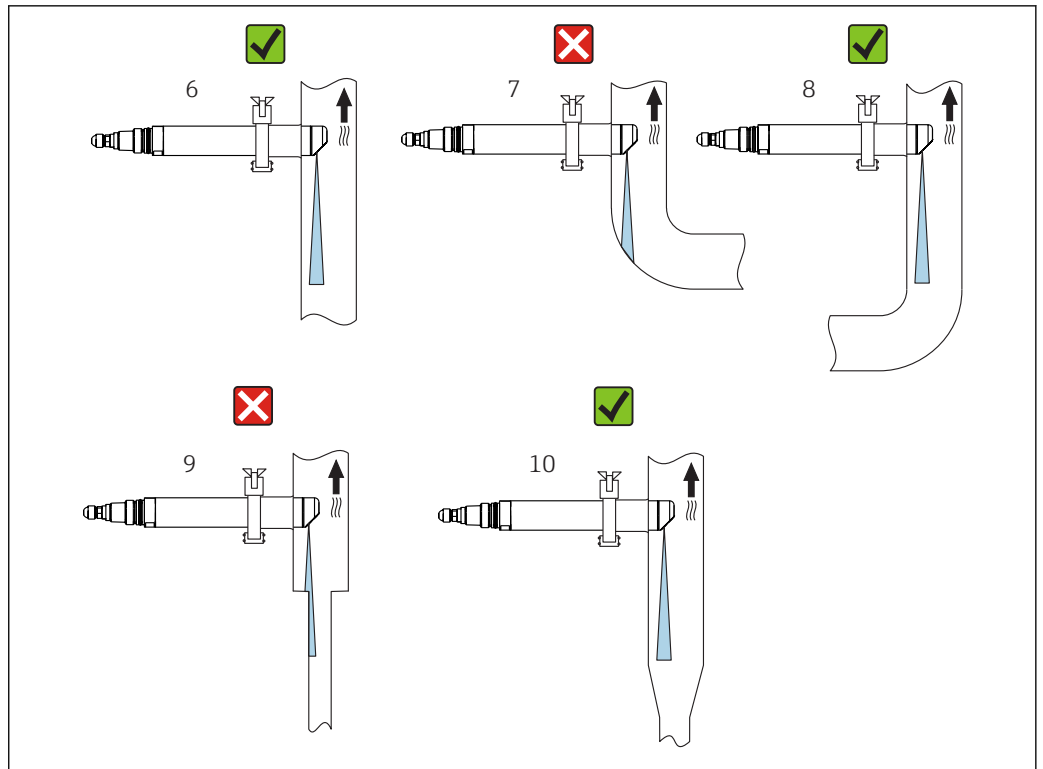
i Избегайте образования перегибов и петель в шланговой системе.

i Соблюдайте руководство по монтажу датчика (в части направления потока).

Влияние стенок

Рассеяние в обратном направлении от стенки трубы приводит к неверному измерению в средах с уровнем мутности < 200 ЕМФ. В этом случае измените монтажную позицию.

Информация по исключению влияния стенок трубы:



A0035926

4 Монтажная позиция для труб и арматуры

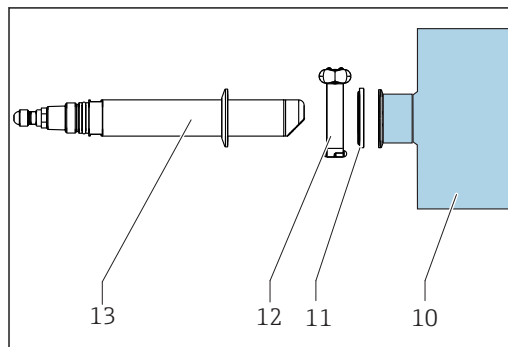
- Монтируйте датчик таким образом, чтобы световой луч не отражался (поз. 6).
- Избегайте резкой перемены поперечного сечения (поз. 9). Изменение поперечного сечения должно быть постепенным и выполняться на максимально возможном удалении от датчика (поз. 10).
- Не монтируйте датчик непосредственно за изгибом (поз. 7). Располагайте его как можно дальше от изгиба (поз. 8).
- При использовании отражающих материалов (например, нержавеющей стали) диаметр трубопровода должен быть не меньше 100 мм (4 дюйм). Рекомендуется регулировать установочное положение (ориентацию) по месту эксплуатации.
- В трубопроводах из нержавеющей стали диаметром >DN 300 влияние стенок почти не проявляется.

Монтаж проточной арматуры

1. Приварите проточную арматуру к трубе.
2. Смонтируйте проточную арматуру вертикально.
3. Подсоедините подающий трубопровод снизу (поток вверх по трубопроводу).

i Избегайте образования перегибов и петель в шланговой системе.

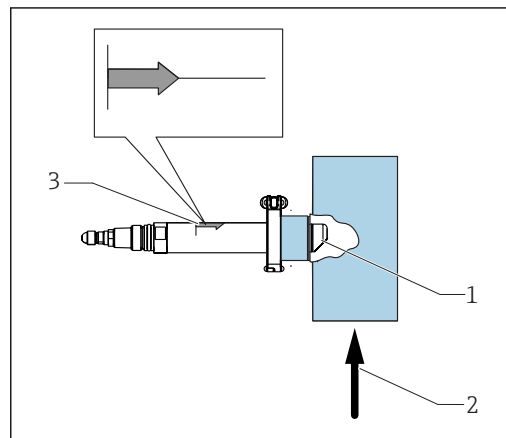
Монтаж датчика



A0035928

5 Монтаж датчика

- 10 Проточная арматура CUA262
- 11 Фиксатор
- 12 Зажим
- 13 Датчик мутности CUS52D



A0035929

6 Монтажные позиции датчика

- 1 Оптические окна
- 2 Направление потока
- 3 Монтажная маркировка

i Устанавливайте датчики мутности в арматуру только при использовании 2-дюймового зажима.

1. Устанавливайте датчик таким образом, чтобы оптические окна датчика были выровнены в соответствии с направлением потока (поз. 2).
2. Используйте установочную отметку (поз. 3) на датчике для его правильной ориентации.

Окружающая среда

Диапазон температур окружающей среды 0 до 60 °C (32 до 140 °F)

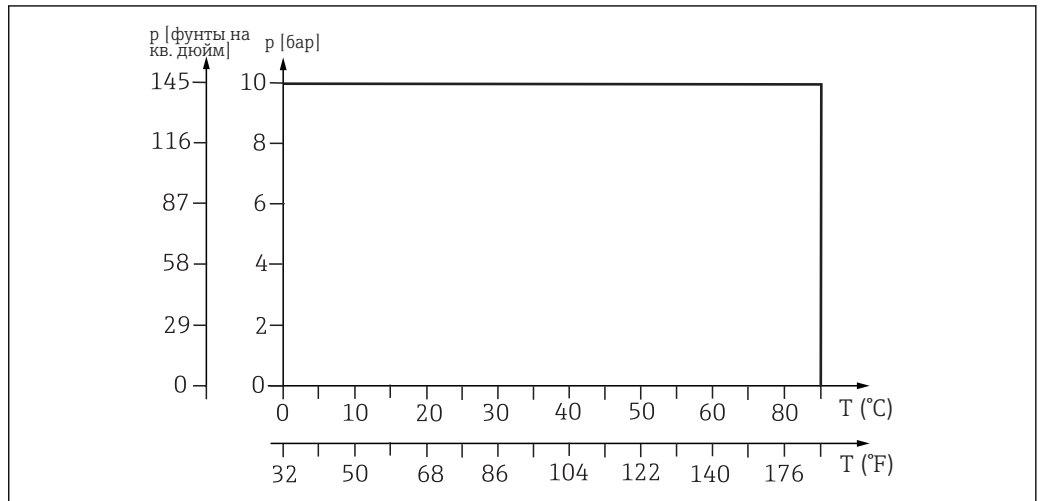
Температура хранения 0 до 60 °C (32 до 140 °F), в оригинальной упаковке

Процесс

Диапазон температуры процесса 0 до 90 °C (32 до 194 °F)

Диапазон рабочего давления 0 до 10 бар (0 до 145 фунт/кв. дюйм)

Зависимости давления от температуры

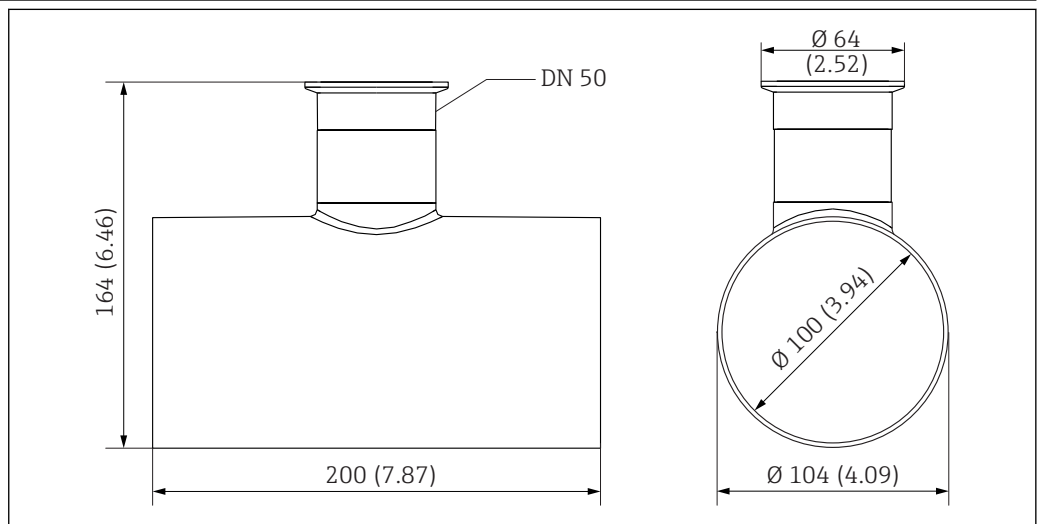


A0039526-RU

7 Зависимости давления от температуры

Механическая конструкция

Размеры



A0035924

8 Размеры. Единица измерения: мм

 Зажим в соответствии с DIN 32676

Масса 1,11 кг (2,45 фунт)

Материалы

Корпус арматуры:	Нержавеющая сталь 1.4404 (AISI 316 L)
Уплотнения:	EPDM
Фальш-панель:	Нержавеющая сталь 1.4404 (AISI 316 L)

Сертификаты и нормативы

DRGL- 2014/68/EU / PED- 2014/68/EU

Арматура изготовлена в соответствии с передовой инженерно-технической практикой согласно статье 4, параграф 3 Директивы для оборудования, работающего под давлением 2014/68/ЕС, и поэтому размещение маркировки CE не требуется.

Размещение заказа

Комплект поставки

В комплект поставки входят:

- одна проточная арматура Flowfit CUA262 в заказанном исполнении;
 - по одному фиксатору и зажиму;
 - одно руководство по эксплуатации.
- При возникновении вопросов обращайтесь к поставщику или в центр продаж.


Веб-страница изделия

www.endress.com/cua262

Конфигуратор выбранного продукта

На странице изделия имеется кнопка "Configure" справа от изображения изделия **Конфигурация**.

1. Нажмите эту кнопку.
 - ↳ В отдельном окне откроется средство конфигурирования.
2. Выберите опции для конфигурации прибора в соответствии с имеющимися требованиями.
 - ↳ В результате будет создан действительный полный код заказа прибора.
3. Выполните экспорт кода заказа в файл PDF или файл Excel. Для этого нажмите соответствующую кнопку справа над окном выбора.

 Для многих изделий также можно загрузить чертеж выбранного варианта исполнения в формате CAD или 2D. Щелкните соответствующую закладку **CAD** и выберите требуемый тип файла в раскрывающихся списках.

Аксессуары

Далее перечислены наиболее важные аксессуары, доступные на момент выпуска настоящей документации.

- Для получения информации о не указанных здесь аксессуарах обратитесь в сервисный центр или отдел продаж.

Описание	Код для заказа
Глухая заглушка для отверстия под зажим; 1 шт.	71242180

Система ультразвуковой очистки CYR52

- Для крепления к арматурам и трубопроводам.
- Онлайн-конфигуратор прибора на веб-сайте: www.endress.com/cyr52.

 Техническое описание TI01153C



www.addresses.endress.com
